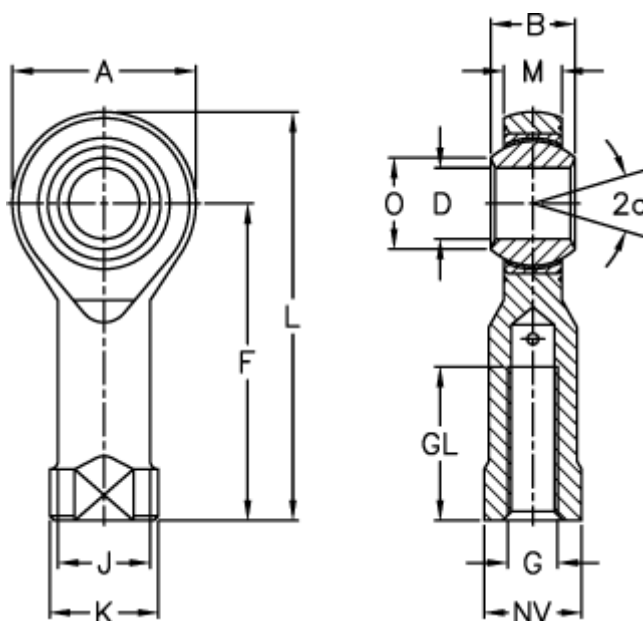


Varenummer: 03013010C
 Beskrivelse: Fluro ledhoved GIRSW 10
 Hus i rustfast stål

Mål



A	= 28	J	= 15	Vægt (g) = 76
a (grader)	= 13	K	= 19	
B	= 14	L	= 57	
D	= 10	M	= 10.5	
Dynamisk belastning C (kN)	= 23.4	NV	= 17	
F	= 43	O	= 12.9	
G	= M10	Statisk belastning C0 (kN)	= 28.3	
GL	= 20	Tilladelige o/min	= 350	